

PENT, a.s.**STAVEBNICOVÝ
ODŠTĚTINOVAČ O1V-90-OP**

Odštetinovač O1V-90 slouží ke škrabání štetin z napařených vepřů, případně i k jejich současnému opálení.

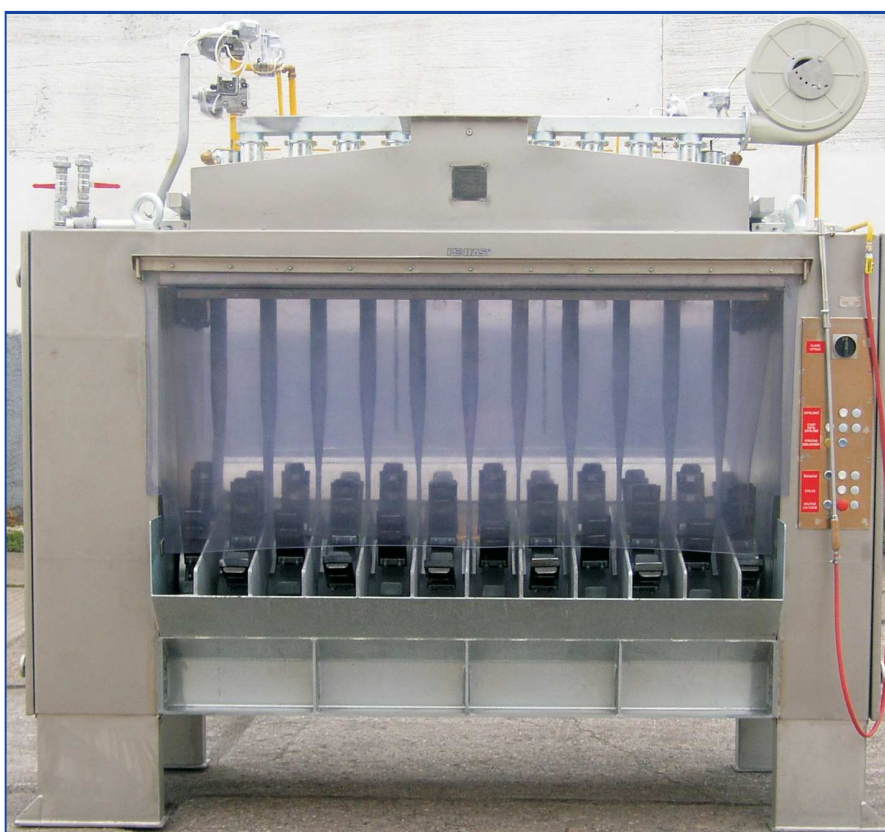
Odštetinovač je řešen stavebnicově s možnostmi přizpůsobení po dohodovaném výkonu, zvoleném způsobu napařování a dalších požadavcích zákazníka.

Škrabací jednotky mohou být dvě (typ 2-O1V-90) nebo jen jedna (typ O1V-90) s výkonem přibližně polovičním.

Může být vybaven nahazovací hrabicí, doplňkovým zařízením na škrabání hlav nebo opalovacím adaptérem.

V každé jednotce se škrabe jeden vepř nebo u jednotky se zvětšenou šířkou dva vepři vedle sebe.

Použitý materiál - kombinace nerez-pozink.

**PENT, a.s.**

Janákova 2170

508 01 Hořice

Česká republika

Tel.: +420 493 655 911

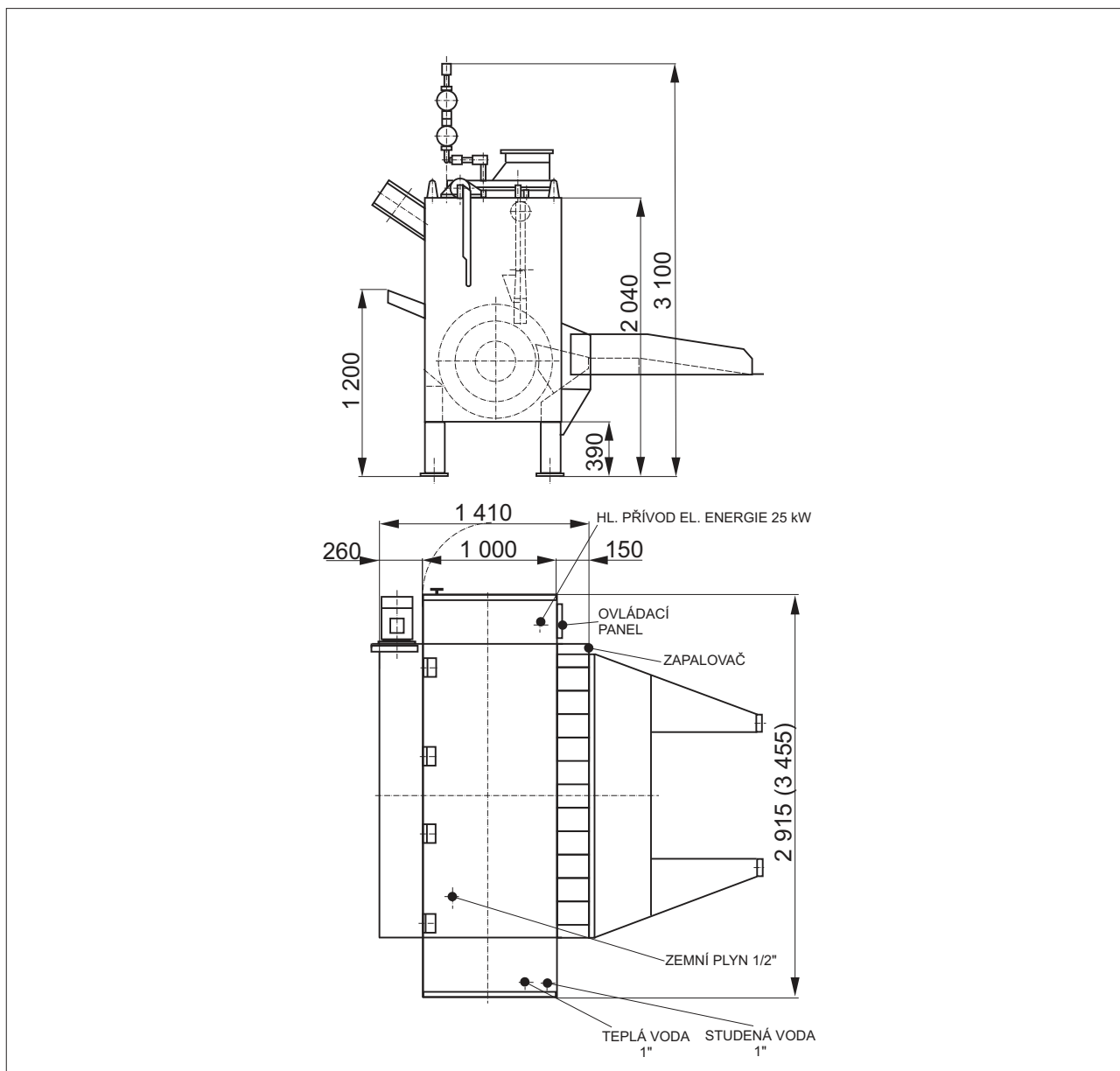
FAX: +420 493 655 972

e-mail: info@pentas.cz, www.pentas.cz

ODŠTĚTINOVAČ

STAVEBNICOVÝ

O1V-90-OP



Vnitřní šířka	2 100	2 640	mm
Výkon	50	100	ks/hod
Hmotnost vepře max.	300	2 x 120	kg
Výkon motorů celkem	14	14	kW
Spotřeba vody	1,5	2	m ³ /hod
Spotřeba zemního plynu	40	52	m ³ /hod
Tlak plynu	30	30	kPa
Hmotnost	3 000	3 250	kg

PENT, a.s. Janákova 2170, 508 01 Hořice, Česká republika

Tel.: +420 493 655 911

www.pentac.cz

Fax: +420 493 655 972

e-mail: info@pentac.cz

PENTAS®