

PENT, a.s.**STROJ****ODŠTĚTINOVACÍ O1V/OS-96**

Odštetinovací stroj **O1V/OS-96** slouží ke škrabání štětín z napařených vepřů.

S nahazovací hrabíci se řadí za jednoduchou nemechanizovanou pařící vanu, bez hrabice za mechanizovanou vanu. Určen je pro porádky s denním výkonem do 200 ks.

Hlavní částí odštetinovače je škrabací válec osazený standardními pryčovými škrabkami. Nad válcem je vytvořen rošt, který udržuje tělo škrabaného vepře na škrabkách válce. Když se po ukončení škrabání celý rošt pomocí hydraulického válce překlopí, vytvoří skluz na dočíslovačím stůl. Nahazovací hrabice se zvedá druhým hydraul. válcem. Takt škrabání určuje obsluha tlačítky, kterými ovládá hydraul. válce. Oškrabané štětiny se vyplavují na podlahu do prostoru mezi odštetinovačem a dočíslovačím stolem.

Celý odštetinovač je pozinkován.
Elektrická i hydraulická instalace jsou
kompletně provedeny na stroji,
čímž je maximálně zjednodušena montáž.

PENT, a.s.

Janáková 2170

508 01 Hořice

Česká republika

Tel.: +420 493 655 911

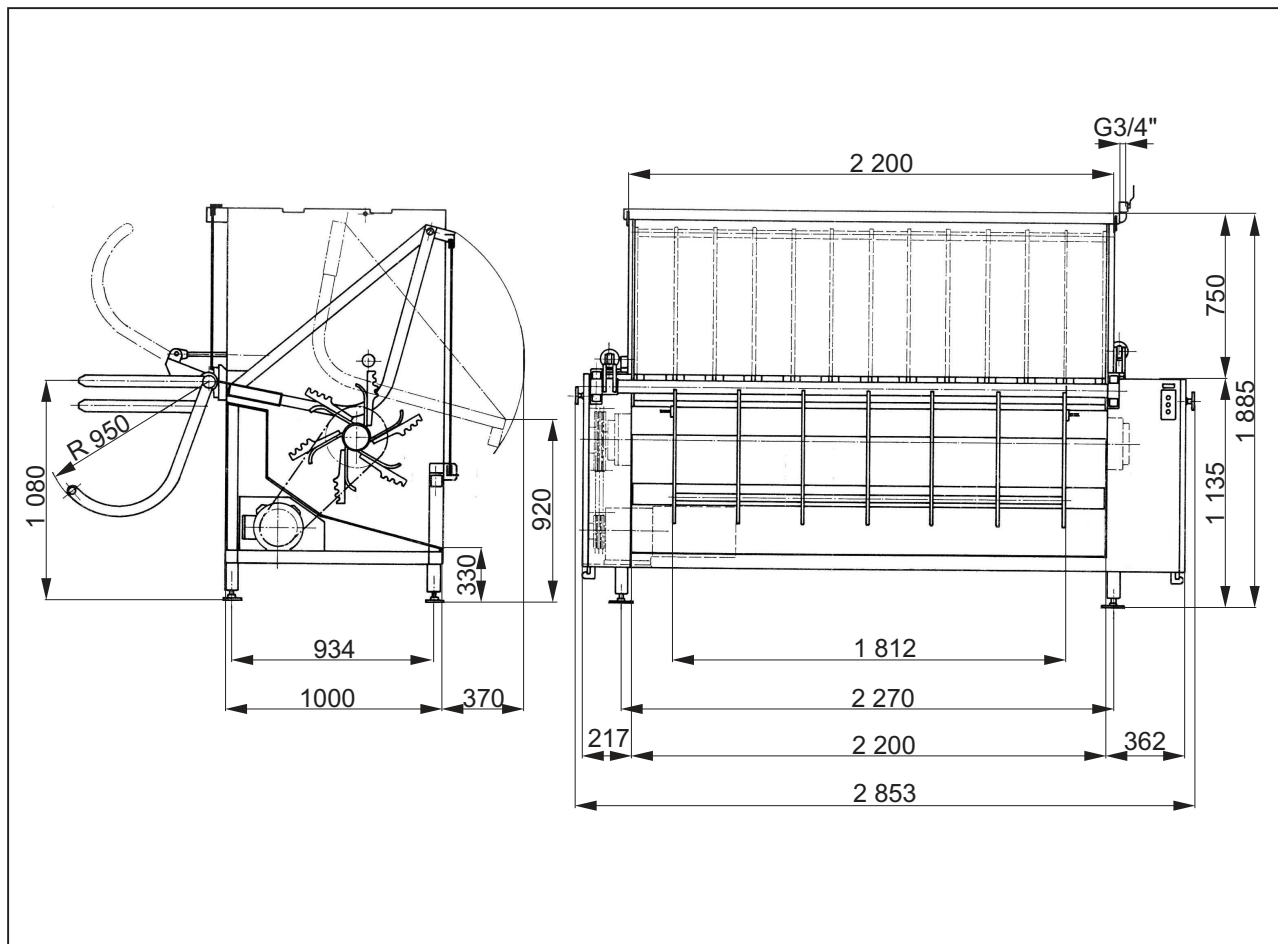
FAX: +420 493 655 972

e-mail: info@pentas.cz, www.pentas.cz

ODŠTĚTINOVACÍ

STROJ

O1V/OS-96



Výkon	30	ks/hod
Hmotnost vepře max.	250	kg
Výkon motoru válce	4	kW
Výkon motoru hydraul. agregátu	1,5	kW
Otáčky válce	84	ot/min
Spotřeba vody max.	2,5	m ³ /hod
Hmotnost	1 300	kg

PENT, a.s. Janákova 2170, 508 01 Hořice, Česká republika

Tel.: +420 493 655 911

www.pentas.cz

Fax: +420 493 655 972

e-mail: info@pentas.cz

PENTAS®