

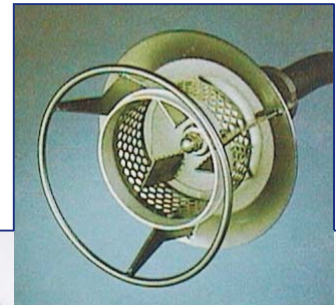
PENT, a.s.

TURBOMIXÉR

TBX-1

Turbomixér je určen k přípravě tekutých a kašovitých hmot, výrobě pyré a zahušťování s převážným využitím v gastronomii.

Turbomixér je uložen na pohyblivém tříbodovém stojanu. Pohyblivost umožňují dvě pevná kolečka a jedno rejzovací s brzdou určené k aretaci vozíku. Křížový kloub umožňuje po uvolnění pákových kliček výkyv turbohlavy v horizontálním i vertikálním směru. Chobotový nástavec přenáší otáčecí sílu motoru k turbohlavě. Svým tvarem je určen pro ponor do nádoby.



Turbohlava se skládá z ochranného štítu, síta a nože.

Otáčením nože dochází k nasávání média a protlačování sítem.

Požadované kvality míchání lze ovlivnit výměnou síta upevněného bajonetovým uzávěrem v ochranném štítu turbohlavy.

Stroj není určen ke zpracování tuhých a pevných médií!

Materiál použitý k výrobě je nerezová ocel tř. 17 240. Křížový kloub je zhotoven z hliníku.

**PENT, a.s.**

Janákova 2170

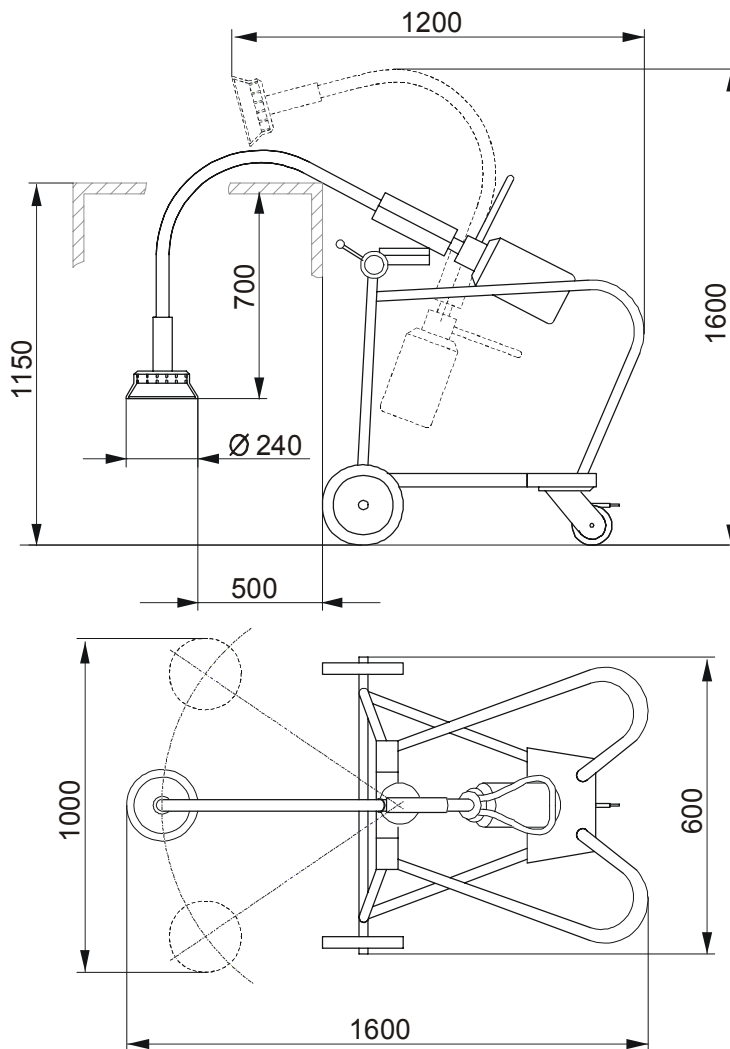
508 01 Hořice

Česká republika

Tel.: +420 493 655 911

FAX: +420 493 655 972

e-mail: info@pentas.cz, www.pentas.cz



Teoretický výkon	Turbomixér zpracuje 300 l bramborové kaše přibližně za 8 minut
Instalovaný el. výkon	1,5 kW
Otáčky	1 500 ot.min ⁻¹
Hlavní rozměry (d x š x v)	1 200 x 600 x 1 600 mm
Hmotnost	cca 75 kg
Napěťová soustava	3PEAC 50 Hz 400 V/TN-C